

令和元4年 第45回 長野県山本清一郎杯テニス大会 S

男子シングルス <33 : グレードA(48)>

Hリーグ

	22	23	24	勝敗	ゲーム取得率	順位
22 ^⑧ 酒井信一 (長野 県庁高嶺倶楽部)	/					
23 片桐史門 (松本 松本市役所LTC)						
24 杉山尚路 (伊那 伊那TA)						

Iリーグ

	25	26	27	勝敗	ゲーム取得率	順位
25 ^⑨ 鎌田大貴 (上田 上田日本無線TC)	/					
26 義家文成 (長野 長野市役所TC)						
27 小林照英 (佐久 AGH)						

Jリーグ

	28	29	30	勝敗	ゲーム取得率	順位
28 ^⑩ 中岡美月 (松本 MTA)	/					
29 根石隆広 (松本 We' II TC)						
30 中澤耕司 (長野 Tues TC)						

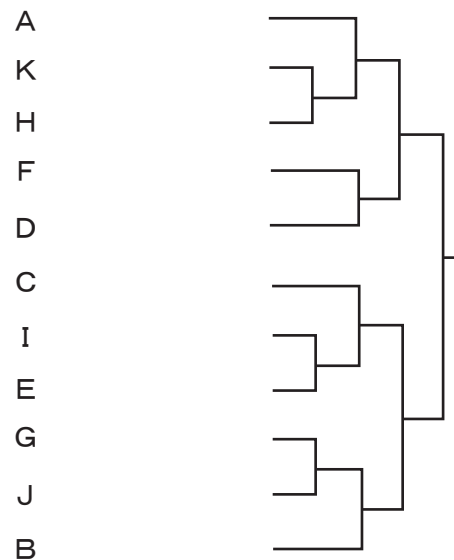
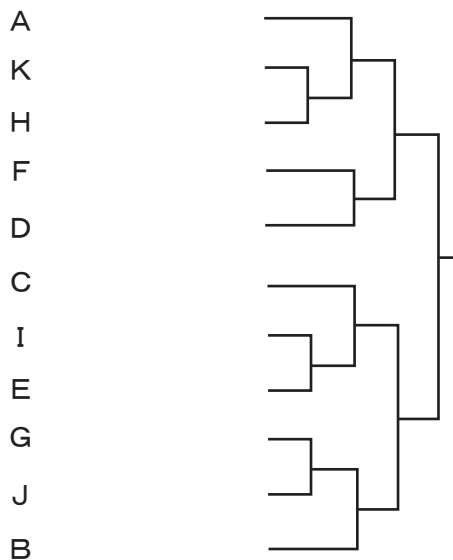
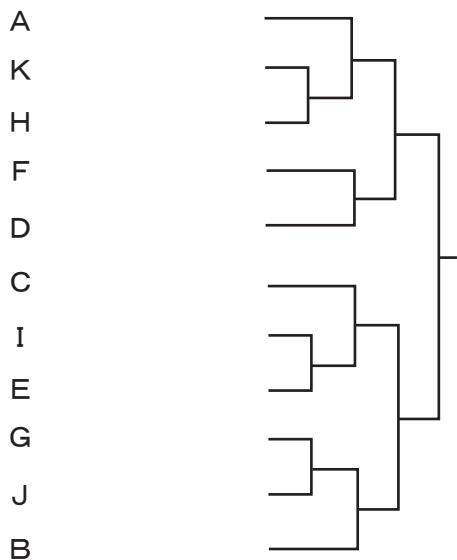
Kリーグ

	31	32	33	勝敗	ゲーム取得率	順位
31 ^⑪ 酒井威綱 (長野 県庁高嶺倶楽部)	/					
32 若月宗一 (長野 西和田TC)						
33 岸部尚輝 (松本 SPAC)						

1位トーナメント

2位トーナメント

3位トーナメント



女子シングルス <2 : グレードF(10)>

